



Nazwa Towaru: Szpula Turplast SP 71

Materiał: tektura, tworzywo PP czarna

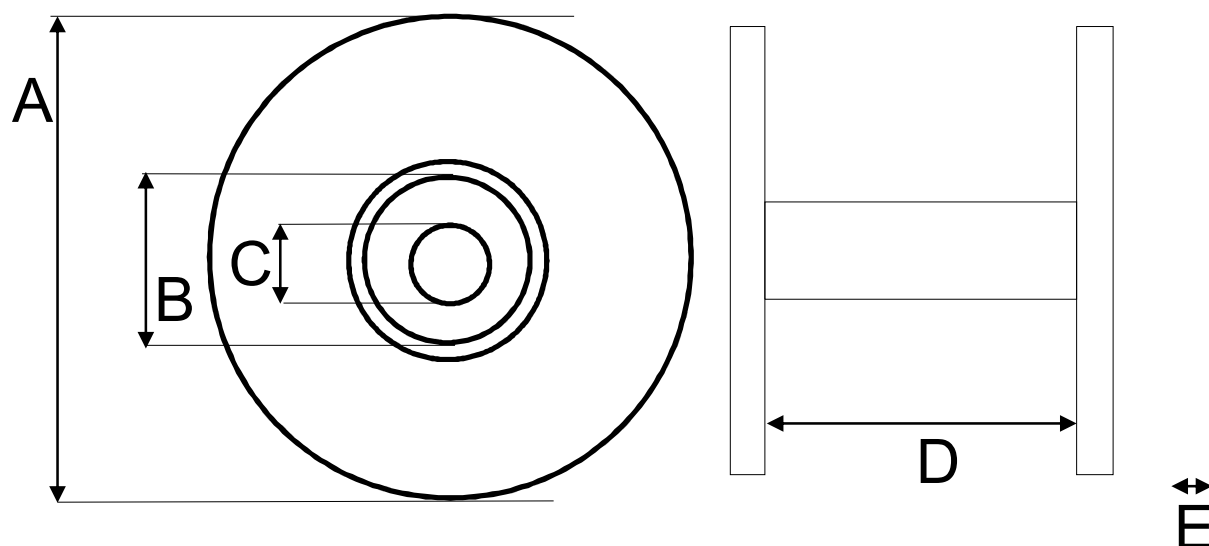
Metoda łączenia: na wciśk

Opis: Szpula składająca się z dwóch dekli plastikowych PP czarnych plus tuleja papierowa o średnicy wewnętrznej 71mm, i grubości od 1,5 mm do 2mm. Szpula dostarczana jest w wersji do samodzielnego montażu.

Tuleja może być różnej długości.

Minimalna długość tulei łączącej to 26mm.

Dekiel o średnicy 115mm, otwór 20mm.



A	B	C	D	E
średnica dekla	Średnica wew. tulei	średnica otworu w deklu	długość tulei	grubość dekla
115 mm	71 mm	20 mm	dowolna min. 25mm	1,5 mm